

Unterputzarmaturen

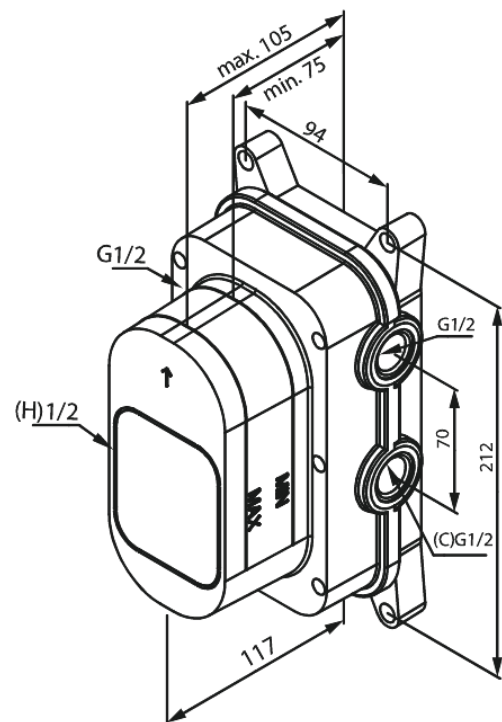
Thermostat + 2-Wege- Umsteller

Artikel Nr.: 570340000
Oberfläche: .
Serien: Unterputzarmaturen

EAN nummer: 5708516834601

Produktbeschreibung:

Mit Rückflussverhinderer
Einbautiefe (min. 73mm - max. 104mm)
Keramikkartusche



FM Mattsson Germany GmbH
Biedenkamp 3c, DE-21509 Glinde bei Hamburg

+31 854 018 788 info@damixa.de

Weitere Information auf <https://damixa.de>

damixa