

Badezimmer Zubehör

Ablaufgarnitur, Immer offen

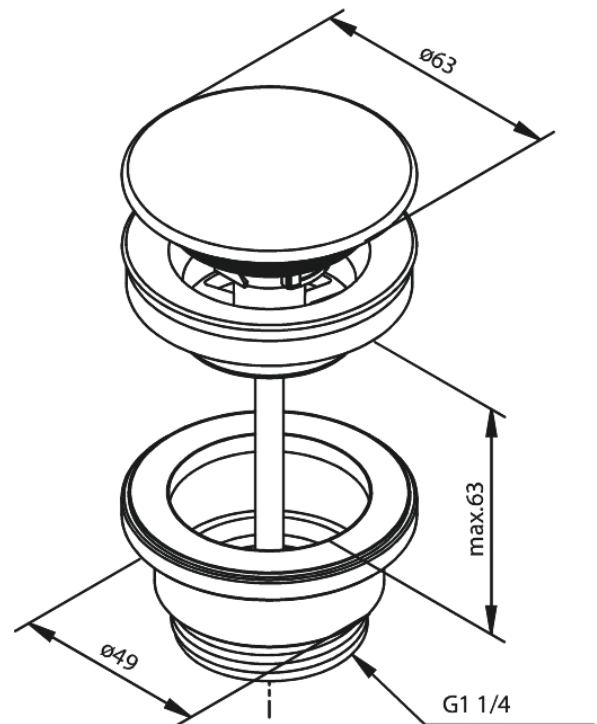
Artikel Nr.: 238604600
Oberfläche: Stahl PVD
Serien: Badezimmer Zubehör

EAN nummer: 5708516838883



Produktbeschreibung:

Ø63
Max. 63mm



FM Mattsson Germany GmbH
Biedenkamp 3c, DE-21509 Glinde bei Hamburg

+31 854 018 788 info@damixa.de

Weitere Information auf <https://damixa.de>

damixa