

Badezimmer Zubehör

# Ablaufgarnitur, Immer offen

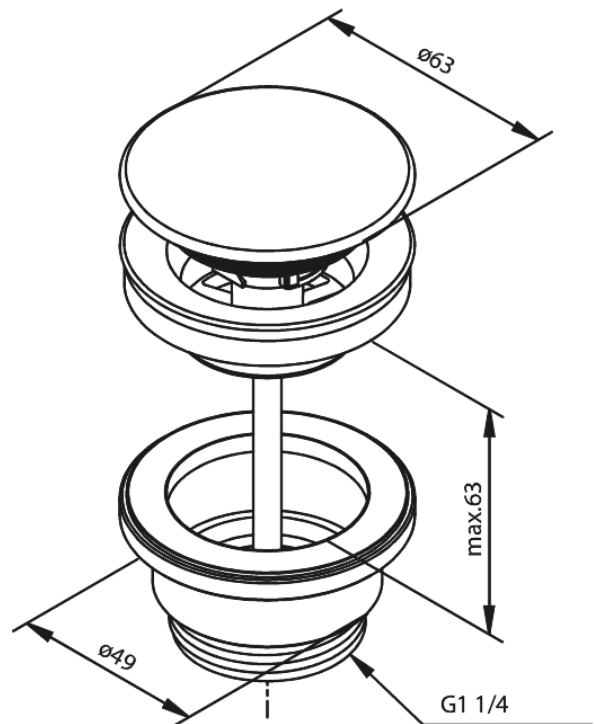
**Artikel Nr.:** 238606100  
**Oberfläche:** Mattschwarz  
**Serien:** Badezimmer Zubehör

**EAN nummer:** 5708516838906



## Produktbeschreibung:

Ø63  
Max. 63mm



FM Mattsson Germany GmbH  
Biedenkamp 3c, DE-21509 Glinde bei Hamburg

+31 854 018 788 info@damixa.de

Weitere Information auf <https://damixa.de>

**damixa**