

Badezimmer Zubehör

# Ablaufgarnitur

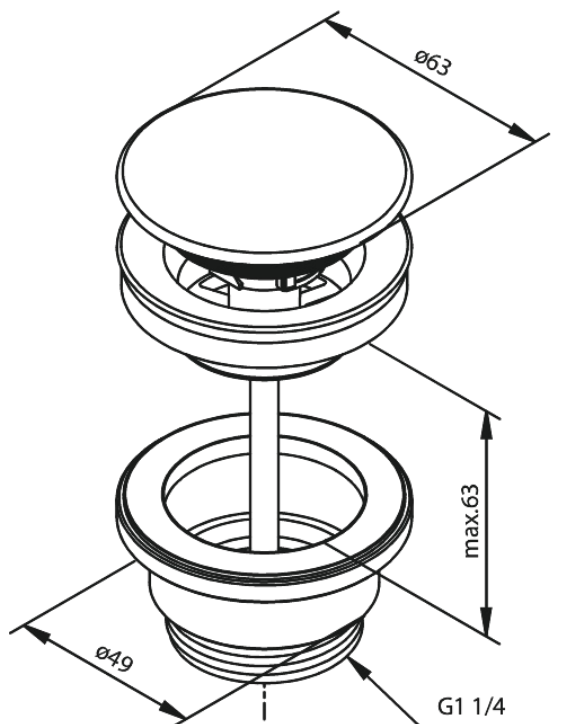
**Artikel Nr.:** 238707900  
**Oberfläche:** Messing gebürstet PVD  
**Serien:** Badezimmer Zubehör

**EAN nummer:** 5708516839002



## Produktbeschreibung:

Ø63  
Max. 63mm



FM Mattsson Germany GmbH  
Biedenkamp 3c, DE-21509 Glinde bei Hamburg

+31 854 018 788 info@damixa.de

Weitere Information auf <https://damixa.de>

**damixa**