

# Silhouet Flex

**Artikel Nr.:** 766887700  
**Oberfläche:** Edelmessing PVD  
**Serien:** Silhouet

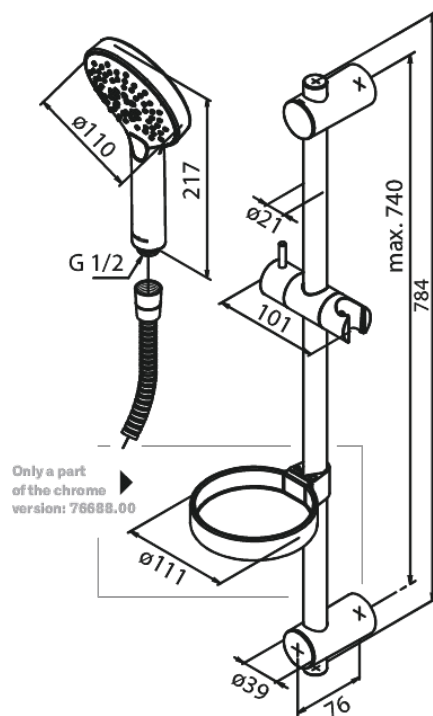
**EAN nummer:** 5708516833369



## Produktbeschreibung:

Wasserverbrauch max.9 l/min  
3-fach verstellbar  
Adjustable wall brackets  
1500 mm Brauseschlauch

## Funktionen



FM Mattsson Germany GmbH  
Biedenkamp 3c, DE-21509 Glinde bei Hamburg

+31 854 018 788 info@damixa.de

Weitere Information auf <https://damixa.de>

**damixa**