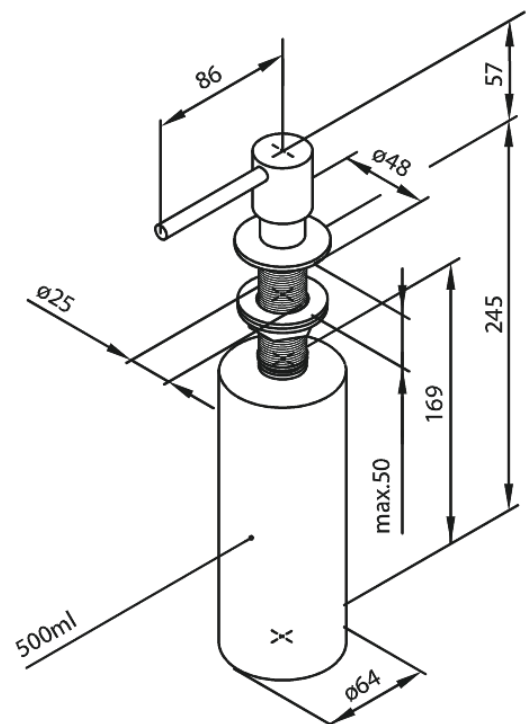


Küche Zubehör

Seifenspender

Artikel Nr.: 484810000
Oberfläche: Chrom
Serien: Küche Zubehör

EAN nummer: 5708516833765



FM Mattsson Germany GmbH
Biedenkamp 3c, DE-21509 Glinde bei Hamburg

+31 854 018 788 info@damixa.de

Weitere Information auf <https://damixa.de>

damixa