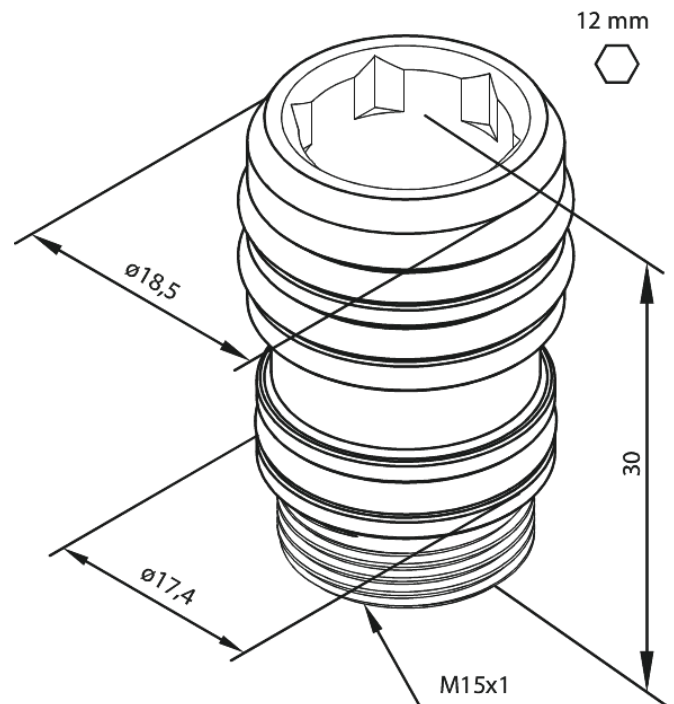


Produkt Zubehör

# Verbinder zum Abkürzen des Duschröhres

Artikel Nr.: 484940000  
Oberfläche: NA  
Serien: Produkt Zubehör

EAN nummer: 5708516831396



FM Mattsson Germany GmbH  
Biedenkamp 3c, DE-21509 Glinde bei Hamburg

+31 854 018 788 info@damixa.de

Weitere Information auf <https://damixa.de>

**damixa**