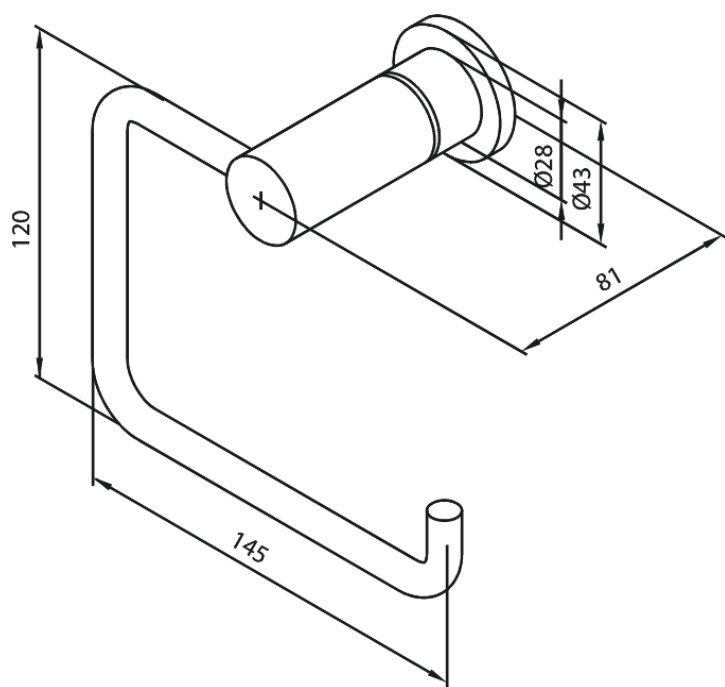


Badezimmer Zubehör

# Toilettenpapierhalter

**Artikel Nr.:** 483074600  
**Oberfläche:** Stahl PVD  
**Serien:** Badezimmer Zubehör

**EAN nummer:** 5708516832348



FM Mattsson Germany GmbH  
Biedenkamp 3c, DE-21509 Glinde bei Hamburg

+31 854 018 788 info@damixa.de

Weitere Information auf <https://damixa.de>

**damixa**