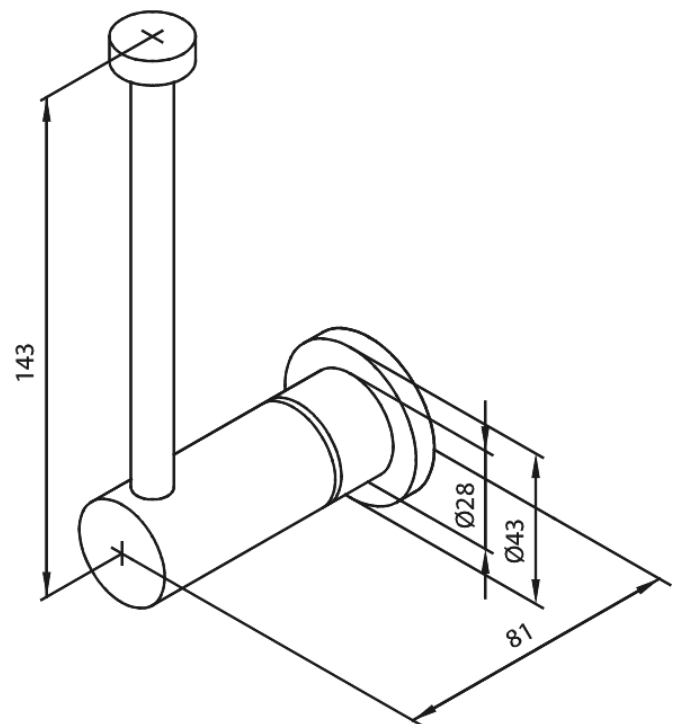


Badezimmer Zubehör

# Reservepapierhalter

**Artikel Nr.:** 483177700  
**Oberfläche:** Edelmessing PVD  
**Serien:** Badezimmer Zubehör

**EAN nummer:** 5708516831860



**FM Mattsson Germany GmbH**  
Biedenkamp 3c, DE-21509 Glinde bei Hamburg

+31 854 018 788 [info@damixa.de](mailto:info@damixa.de)

Weitere Information auf <https://damixa.de>

**damixa**