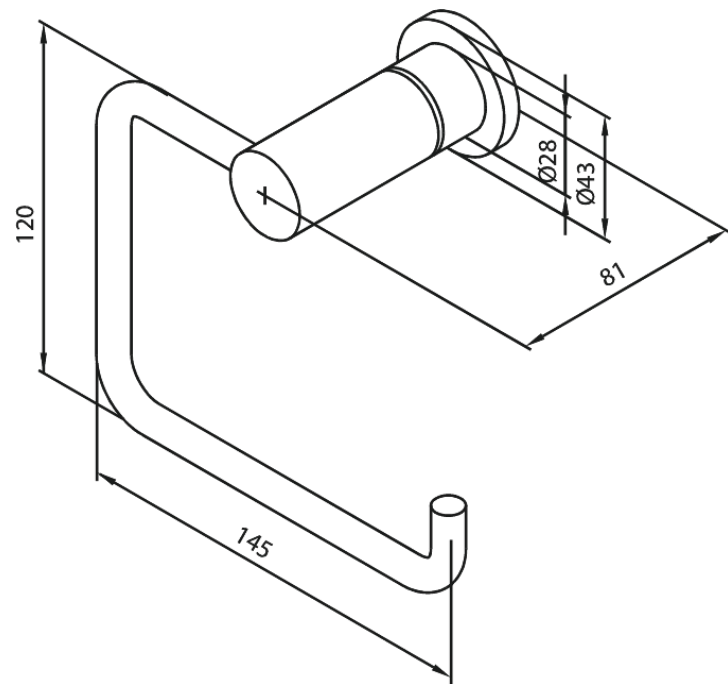


Badezimmer Zubehör

Toilettenpapierhalter

Artikel Nr.: 483078700
Oberfläche: Kupfer gebürstet PVD
Serien: Badezimmer Zubehör

EAN nummer: 5708516831785



FM Mattsson Germany GmbH
Biedenkamp 3c, DE-21509 Glinde bei Hamburg

+31 854 018 788 info@damixa.de

Weitere Information auf <https://damixa.de>

damixa