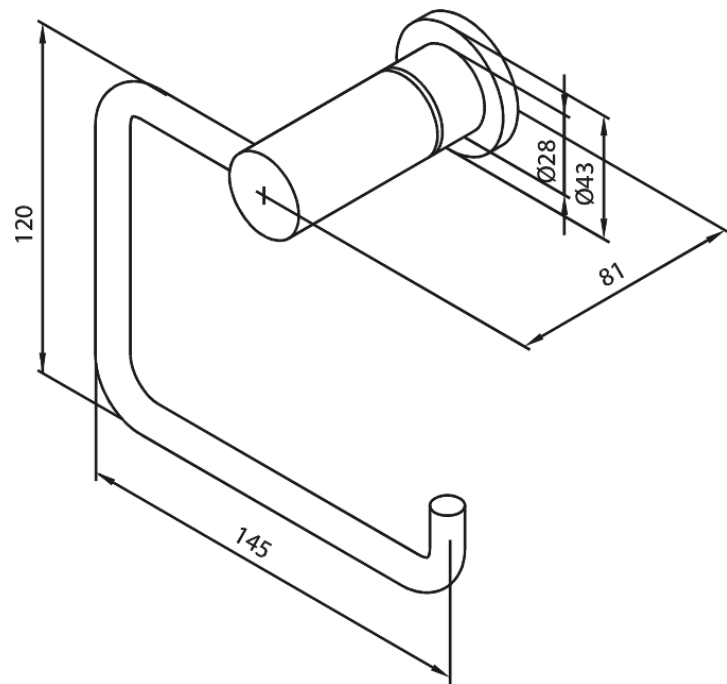


Badezimmer Zubehör

# Toilettenpapierhalter

**Artikel Nr.:** 483076100  
**Oberfläche:** Mattschwarz  
**Serien:** Badezimmer Zubehör

**EAN nummer:** 5708516831754



FM Mattsson Germany GmbH  
Biedenkamp 3c, DE-21509 Glinde bei Hamburg

+31 854 018 788 [info@damixa.de](mailto:info@damixa.de)

Weitere Information auf <https://damixa.de>

**damixa**