

Silhouet Flex

Artikel Nr.: 766886100
Oberfläche: Mattschwarz
Serien: Silhouet

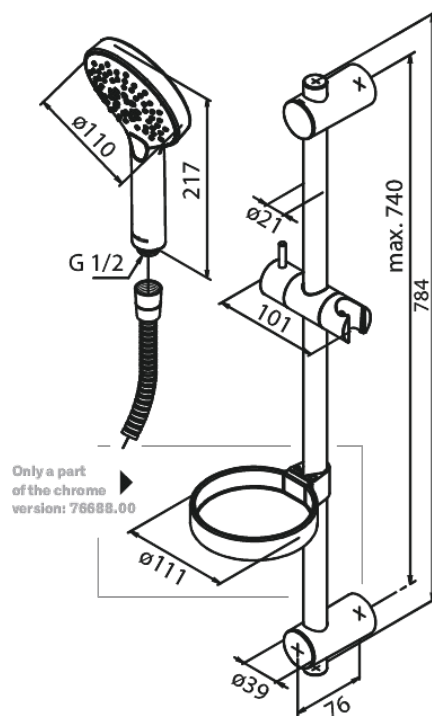
EAN nummer: 5708516828105



Produktbeschreibung:

Wasserverbrauch max.9 l/min
3-fach verstellbar
Adjustable wall brackets
1500 mm Brauseschlauch

Funktionen



FM Mattsson Germany GmbH
Biedenkamp 3c, DE-21509 Glinde bei Hamburg

+31 854 018 788 info@damixa.de

Weitere Information auf <https://damixa.de>

damixa