

Badezimmer Zubehör

# Ablaufgarnitur mit Klick-Funktion

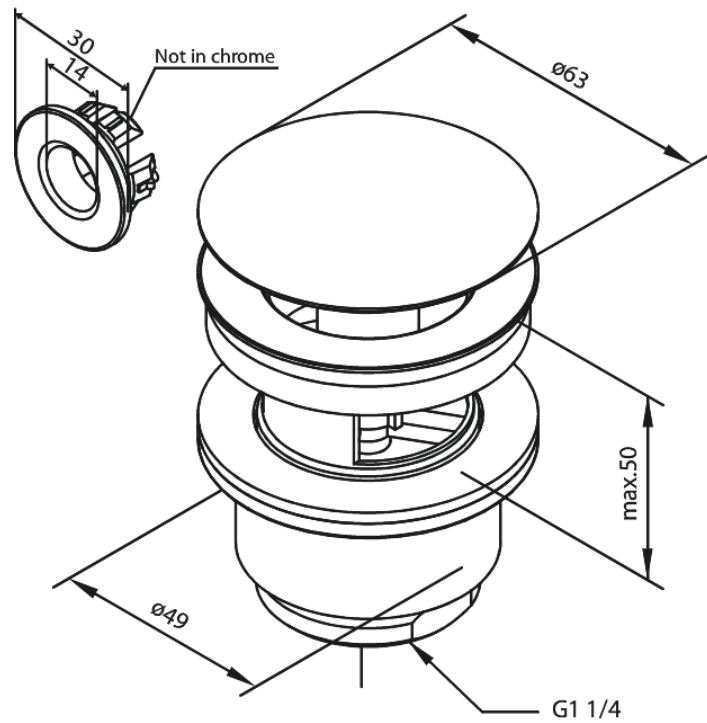
Artikel Nr.: 238507900  
Oberfläche: Messing gebürstet PVD  
Serien: Badezimmer Zubehör

EAN nummer: 5708516828044



## Produktbeschreibung:

Ø63  
Max. 50mm



FM Mattsson Germany GmbH  
Biedenkamp 3c, DE-21509 Glinde bei Hamburg

+31 854 018 788 info@damixa.de

Weitere Information auf <https://damixa.de>

**damixa**