

Slate

# 4 Flex-Stangenset

Artikel Nr.: 766893000  
Oberfläche: Chrom/Schwarz  
Serien: Slate

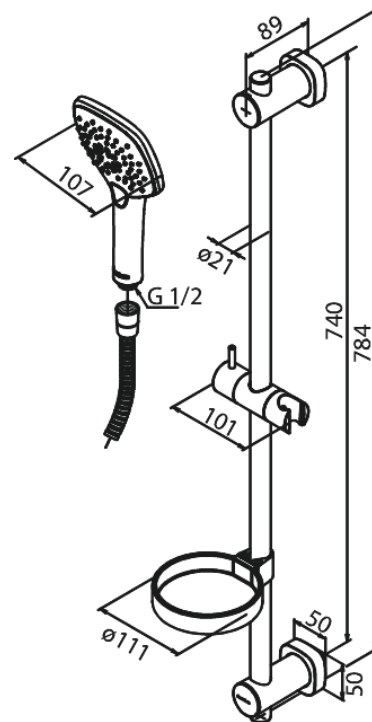
EAN nummer: 5708516825616



## Produktbeschreibung:

Wasserverbrauch max.9 l/min  
Incl. Soap dish & Glider  
Adjustable wall brackets

## Funktionen



FM Mattsson Germany GmbH  
Biedenkamp 3c, DE-21509 Glinde bei Hamburg

+31 854 018 788 info@damixa.de

Weitere Information auf <https://damixa.de>

**damixa**