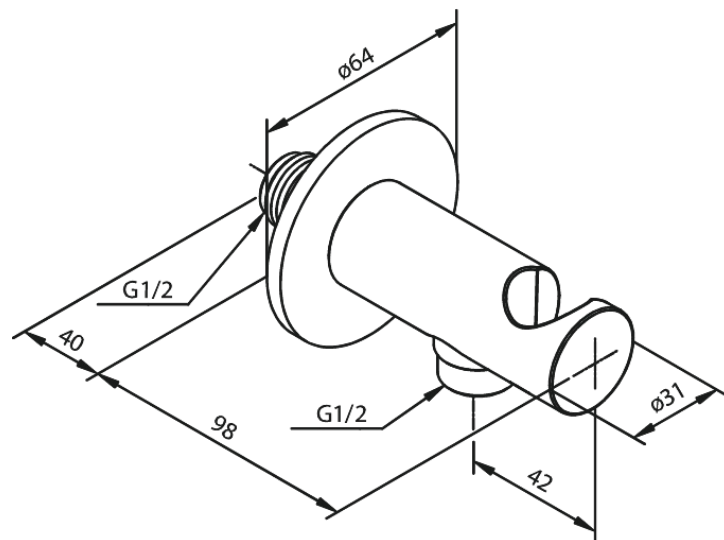


Unterputzarmaturen

Brauseanschlusswinkel 1/2" mit integriertem Brausehalter

Artikel Nr.: 484460000
Oberfläche: Chrom
Serien: Unterputzarmaturen

EAN nummer: 5708516827764



FM Mattsson Germany GmbH
Biedenkamp 3c, DE-21509 Glinde bei Hamburg

+31 854 018 788 info@damixa.de

Weitere Information auf <https://damixa.de>

damixa