

Profile

# Multifunktionsarmatur

Artikel Nr.: 388770000  
Oberfläche: Chrom  
Serien: Profile

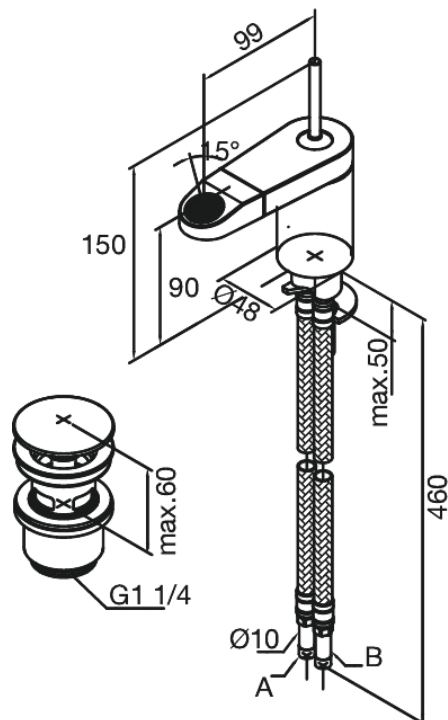
EAN nummer: 5708516686637



## Produktbeschreibung:

Eingriffarmaturen  
Keramikkartusche  
Gelenkluftsprudler  
Ablaufgarnitur mit Klick-Funktion

## Funktionen



FM Mattsson Germany GmbH  
Biedenkamp 3c, DE-21509 Glinde bei Hamburg

+31 854 018 788 info@damixa.de

Weitere Information auf <https://damixa.de>

**damixa**