

Venus

Waschtischarmatur 135mm Auslauf

Artikel Nr.: 168210000
Oberfläche: Chrom
Serien: Venus

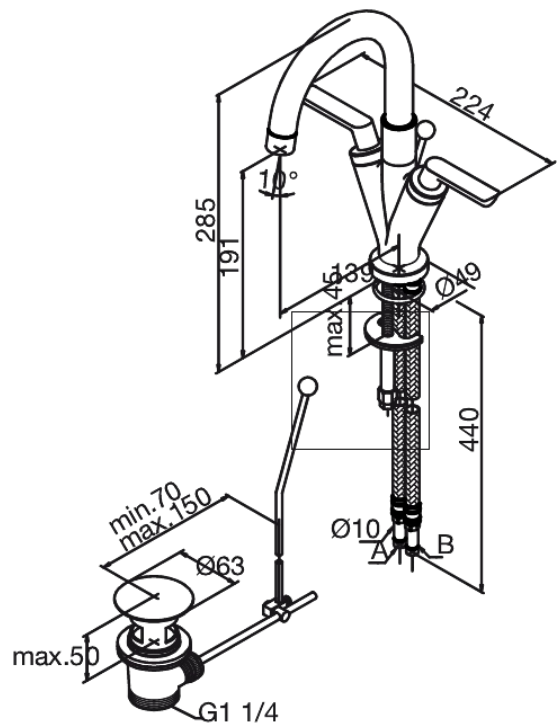
EAN nummer: 5708516603399



Produktbeschreibung:

Zweigriffarmaturen
Inkl. Standard Ablaufgarnitur und Zugstange
Keramische Oberteile

Funktionen



FM Mattsson Germany GmbH
Biedenkamp 3c, DE-21509 Glinde bei Hamburg

+31 854 018 788 info@damixa.de

Weitere Information auf <https://damixa.de>

damixa