

Venus

# Dreiloch-Waschtischarmatur

Artikel Nr.: 160800000  
Oberfläche: Chrom  
Serien: Venus

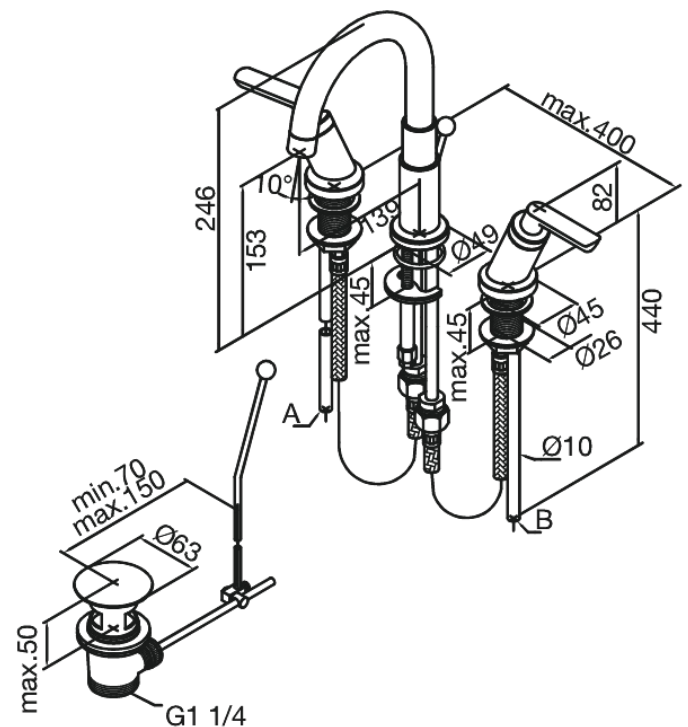
EAN nummer: 5708516605539



## Produktbeschreibung:

Zweigriffarmaturen  
Inkl. Standard Ablaufgarnitur und Zugstange  
Keramische Oberteile

## Funktionen



FM Mattsson Germany GmbH  
Biedenkamp 3c, DE-21509 Glinde bei Hamburg

+31 854 018 788 info@damixa.de

Weitere Information auf <https://damixa.de>

**damixa**