

G-Type

# Wannenfüll- u. Brausethermostat

Artikel Nr.: 725000000  
Oberfläche: Chrom  
Serien: G-Type

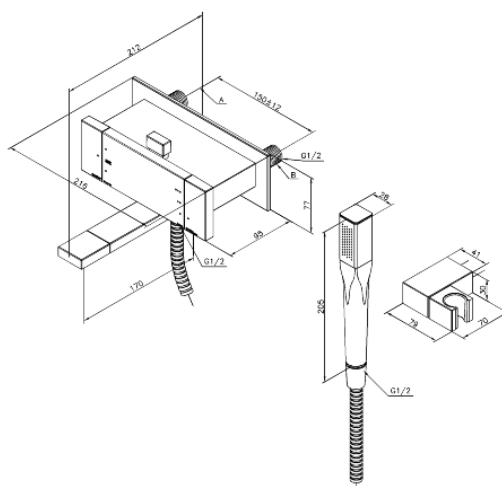
EAN nummer: 5708516610007



## Produktbeschreibung:

Verbrühschutz  
Wasserverbrauch max.20/12 l/min  
150 mm Stichmaß  
1500 mm Metallschlauch  
1/2" Anschluss für Handbrause  
Keramische Oberteile

## Funktionen



FM Mattsson Germany GmbH  
Biedenkamp 3c, DE-21509 Glinde bei Hamburg

+31 854 018 788 info@damixa.de

Weitere Information auf <https://damixa.de>

**damixa**