

G-Type

Wannenfüll- u. Brausearmatur

Artikel Nr.: 721000000
Oberfläche: Chrom
Serien: G-Type

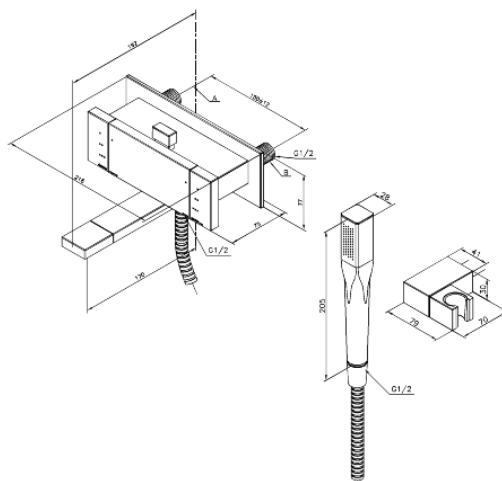
EAN nummer: 5708516571230



Produktbeschreibung:

Wasserverbrauch max.20/12 l/min
150 mm Stichmaß
1500 mm Metallschlauch
1/2" Anschluss für Handbrause
Keramische Oberteile

Funktionen



FM Mattsson Germany GmbH
Biedenkamp 3c, DE-21509 Glinde bei Hamburg

+31 854 018 788 info@damixa.de

Weitere Information auf <https://damixa.de>

damixa