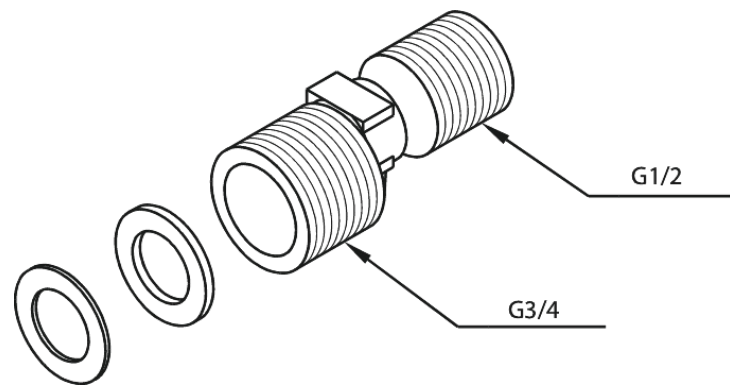


Brausezubehör

# S-Anschlüsse (2 Stück)

**Artikel Nr.:** 691170000  
**Oberfläche:** Chrom  
**Serien:** Brausezubehör

**EAN nummer:** 5708516252306



**FM Mattsson Germany GmbH**  
Biedenkamp 3c, DE-21509 Glinde bei Hamburg

+31 854 018 788 [info@damixa.de](mailto:info@damixa.de)

Weitere Information auf <https://damixa.de>

**damixa**