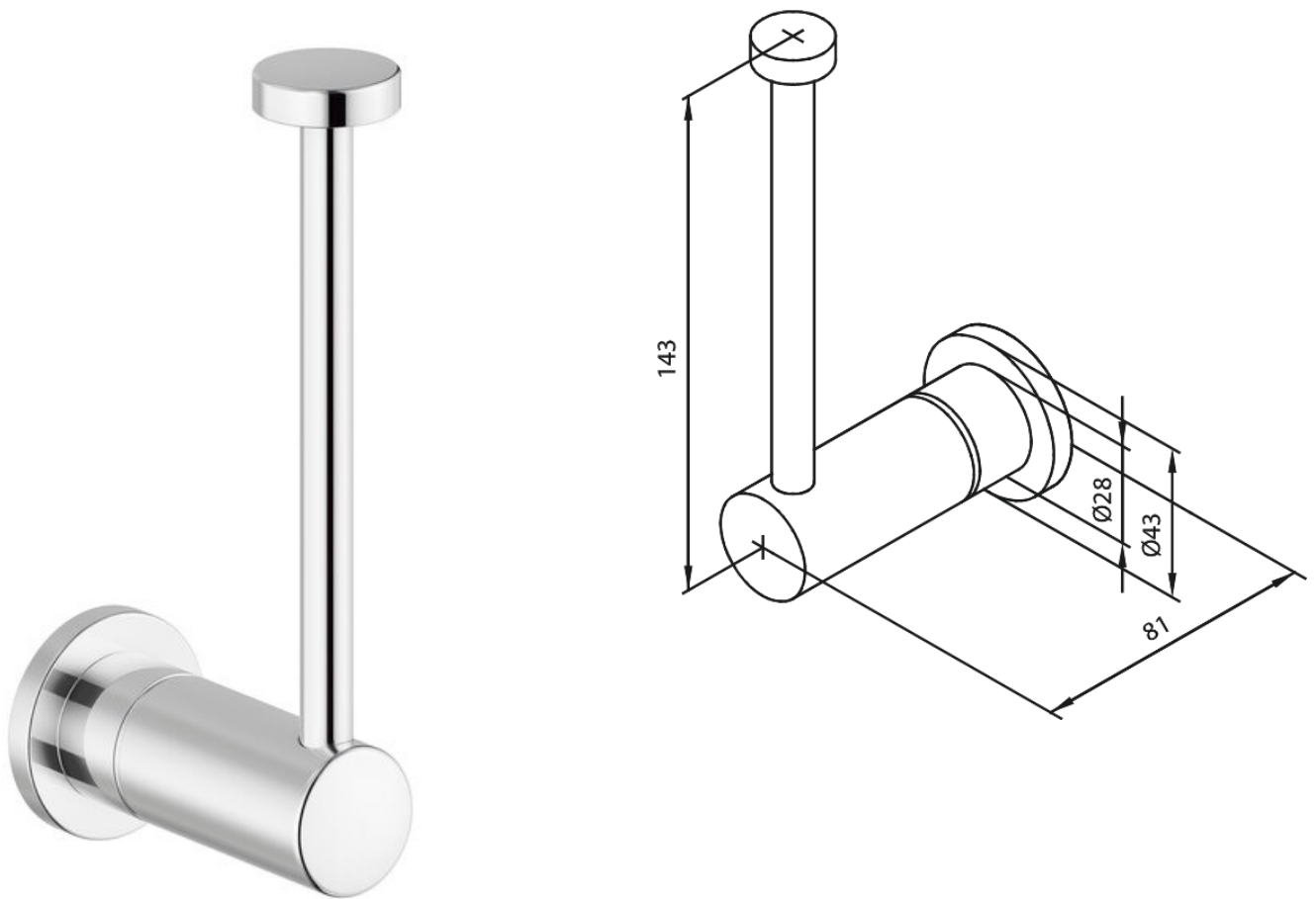


Badezimmer Zubehör

Reservepapierhalter

Artikel Nr.: 483170000
Oberfläche: Chrom
Serien: Badezimmer Zubehör

EAN nummer: 5708516020226



FM Mattsson Germany GmbH
Biedenkamp 3c, DE-21509 Glinde bei Hamburg

+31 854 018 788 info@damixa.de

Weitere Information auf <https://damixa.de>

damixa