

Küche Zubehör

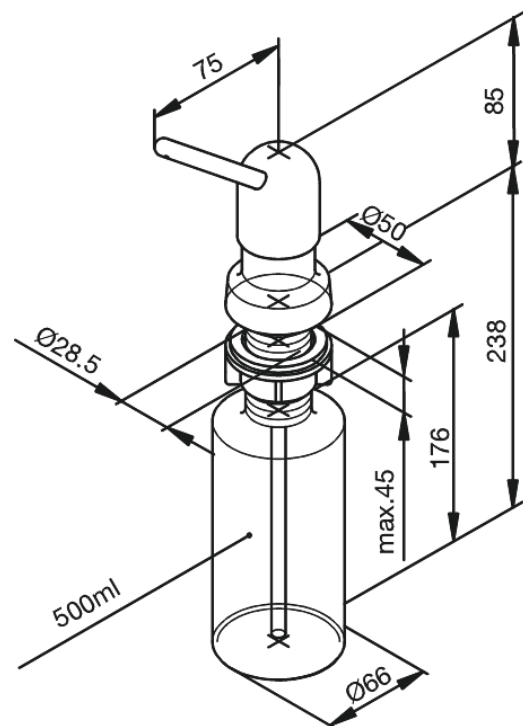
# Dispenser

**Artikel Nr.:** 480000000  
**Oberfläche:** Chrom  
**Serien:** Küche Zubehör

**EAN nummer:** 5708516098218

## Produktbeschreibung:

Mit 75 mm Geberteil



FM Mattsson Germany GmbH  
Biedenkamp 3c, DE-21509 Glinde bei Hamburg

+31 854 018 788 info@damixa.de

Weitere Information auf <https://damixa.de>

**damixa**