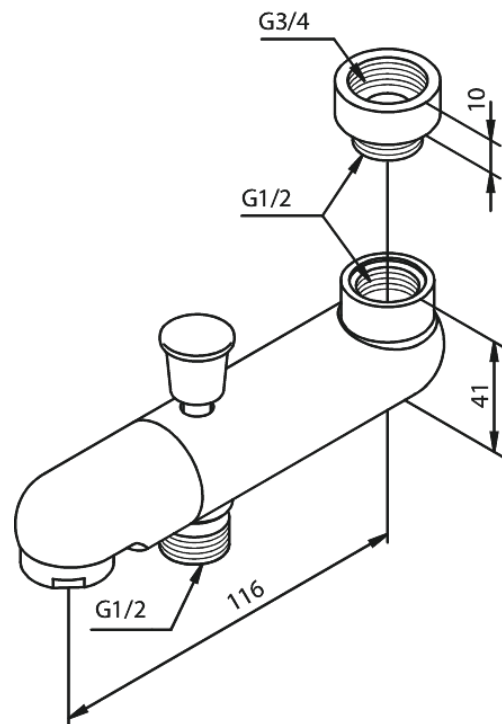


Brausezubehör

Thermostat-Wanneneinlauf

Artikel Nr.: 285950000
Oberfläche: Chrom
Serien: Brausezubehör

EAN nummer: 5708516139485



FM Mattsson Germany GmbH
Biedenkamp 3c, DE-21509 Glinde bei Hamburg

+31 854 018 788 info@damixa.de

Weitere Information auf <https://damixa.de>

damixa