

Badezimmer Zubehör

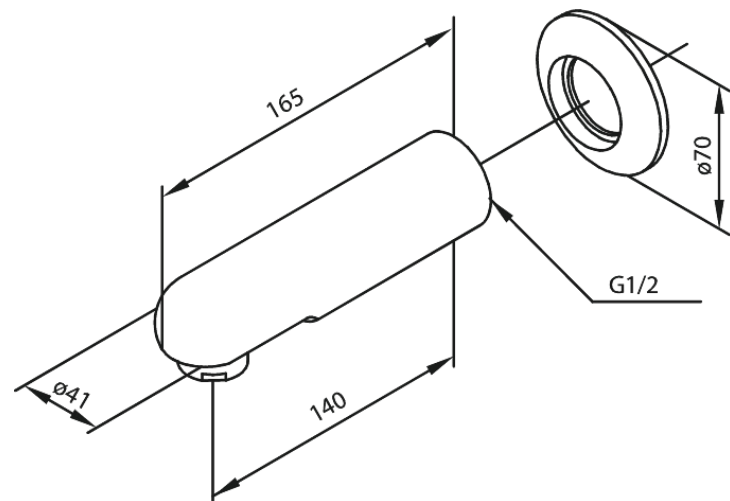
# Auslauf

**Artikel Nr.:** 280060000  
**Oberfläche:** Chrom  
**Serien:** Badezimmer Zubehör

**EAN nummer:** 5708516064039

## Produktbeschreibung:

1/2" Anschlussgewinde



FM Mattsson Germany GmbH  
Biedenkamp 3c, DE-21509 Glinde bei Hamburg

+31 854 018 788 info@damixa.de

Weitere Information auf <https://damixa.de>

**damixa**